

Dockingstation für Portable Navigation

EINBAUANLEITUNG

AYGO

Model year: 07/2005

Vehicle Code: B1

Part Number: DENGs-01022/23/24-09



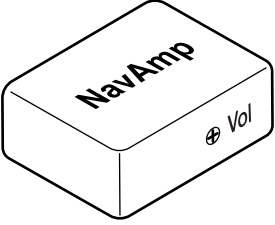
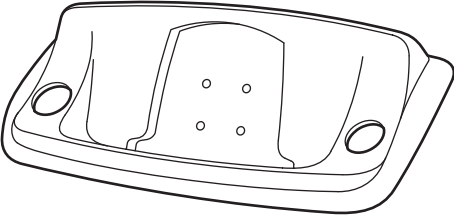
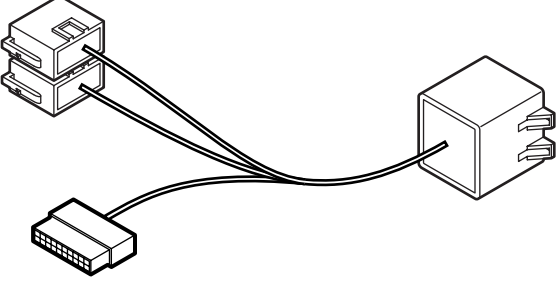
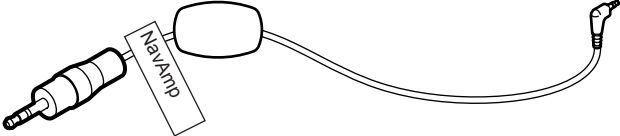
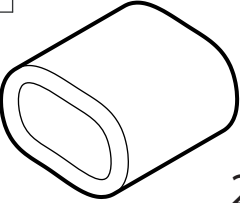

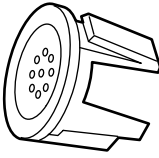

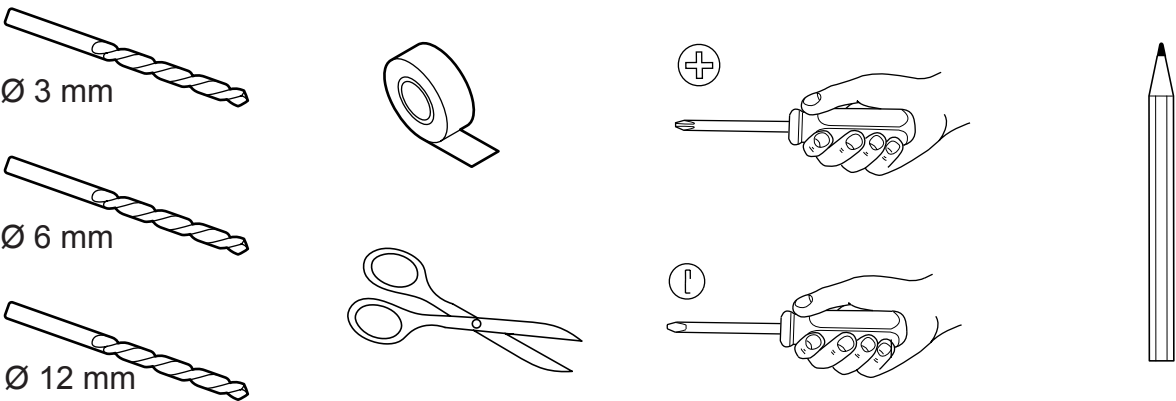






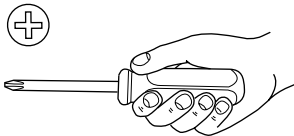

0,75 Kg



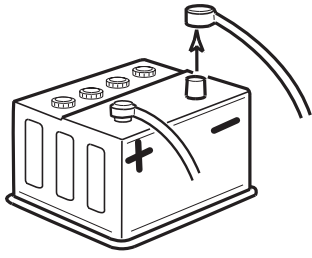
40 min.



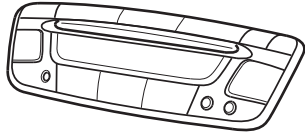
powered by
navco
international

<p>A</p>  <p>1x</p>	<p>B</p>  <p>1x</p>		
<p>C</p>  <p>1x</p>	<p>D</p>  <p>1x</p>		
<p>E</p>  <p>2x</p>	<p>F</p>  <p>2x</p>	<p>G</p>  <p>1x</p>	<p>H</p>  <p>1x</p>
 <p>Ø 3 mm</p> <p>Ø 6 mm</p> <p>Ø 12 mm</p>			
 <p>(D) Positionspfeil</p>	 <p>(D) Achtung</p>	 <p>(D) Klebeband</p>	 <p>(D) Zusammen</p>
 <p>(D) Richtungspfeil</p>	 <p>(D) Mülleimer</p>	 <p>(D) Schraubendreher</p>	 <p>(D) Auseinander</p>

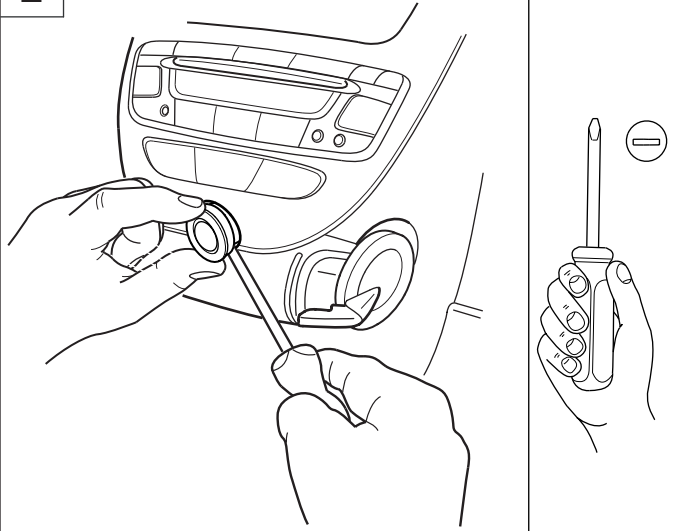
1



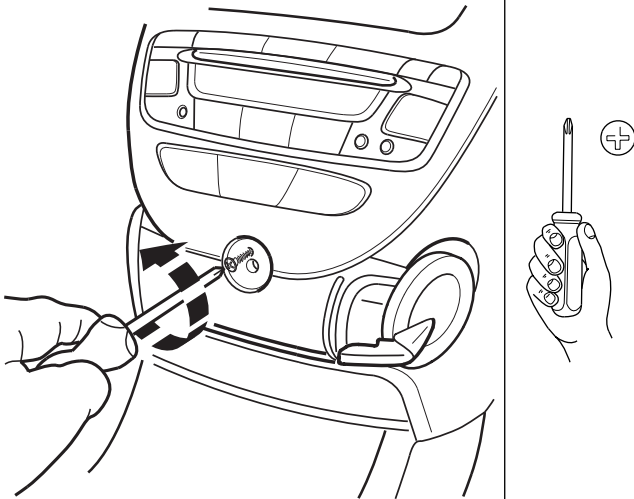
CODE



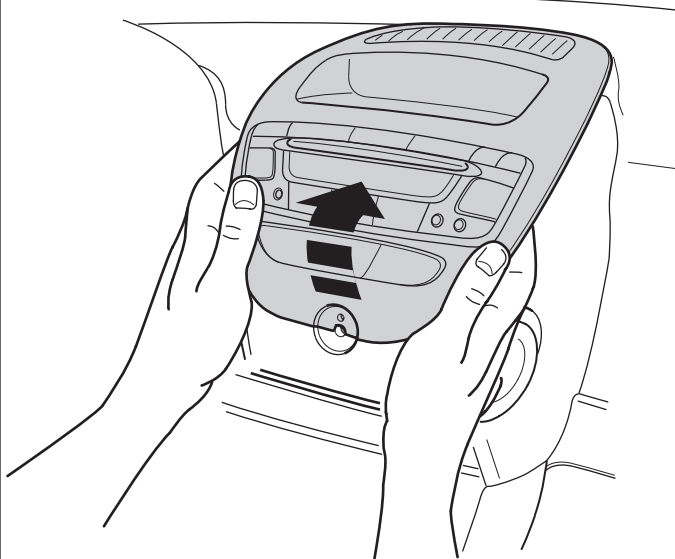
2



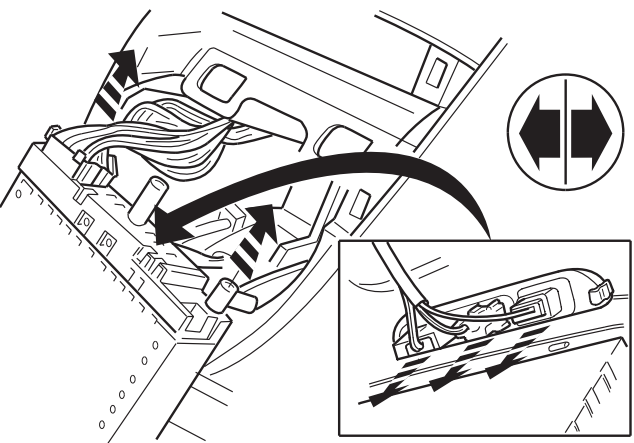
3



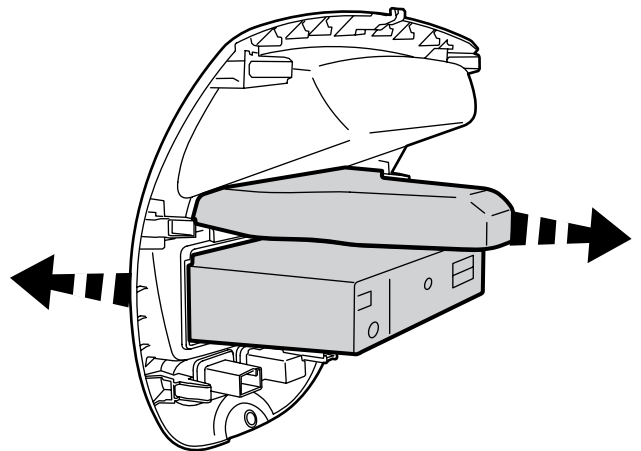
4



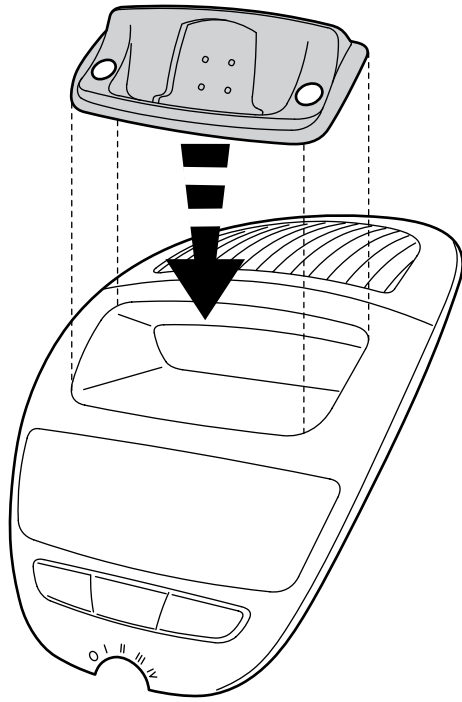
5



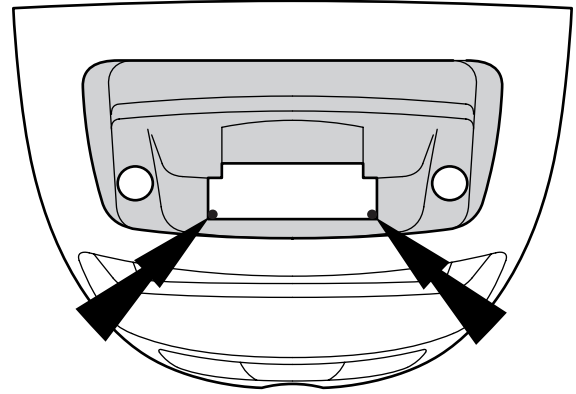
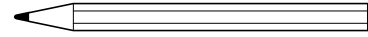
6



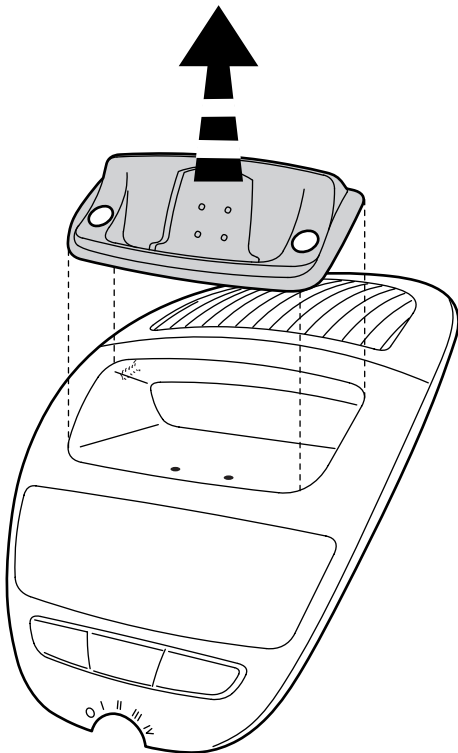
7



8



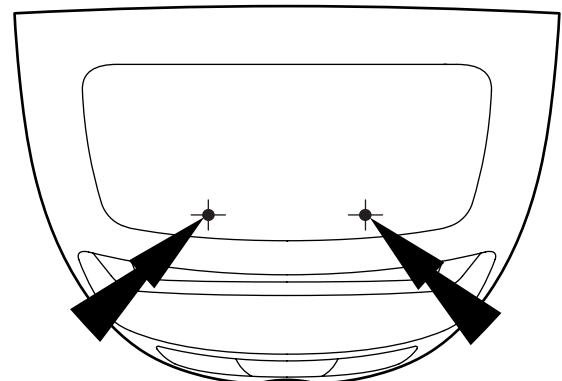
9



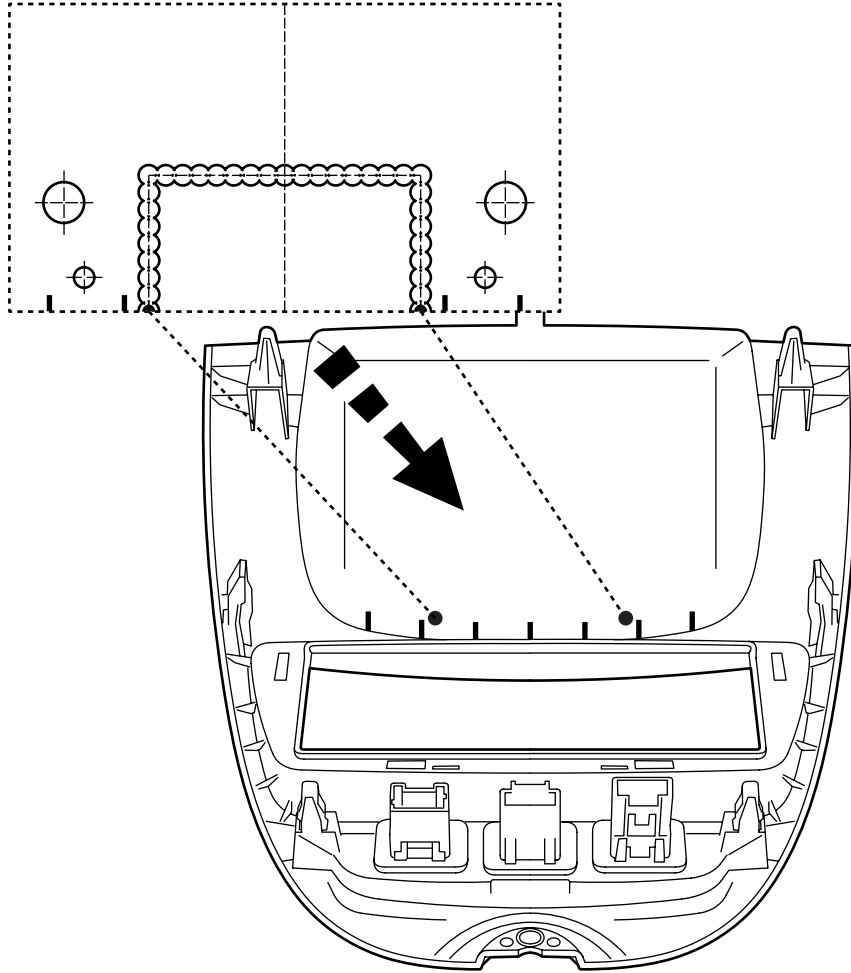
10



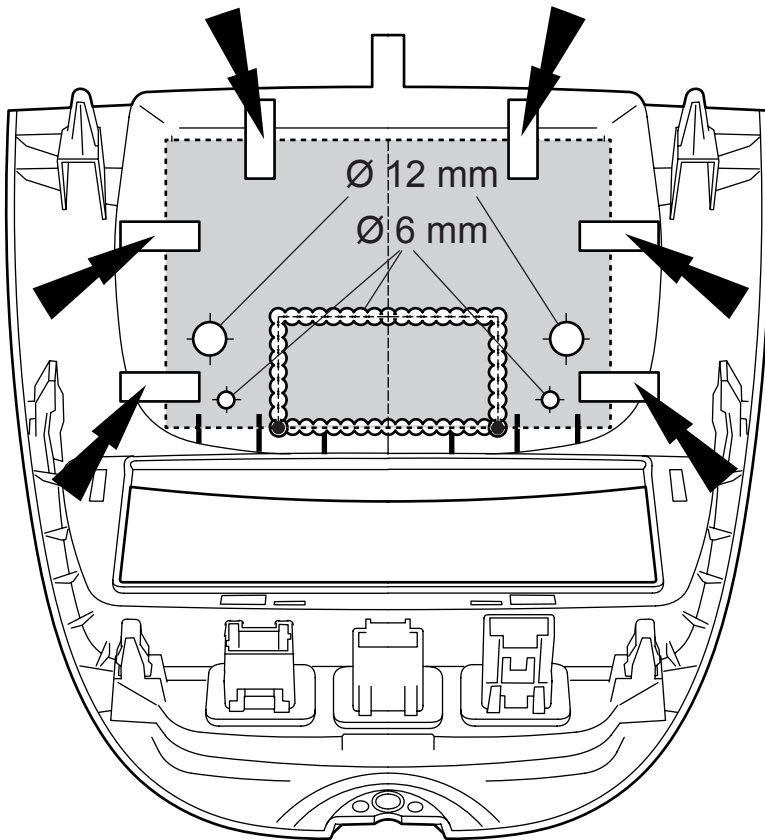
Ø 3 mm



11



12

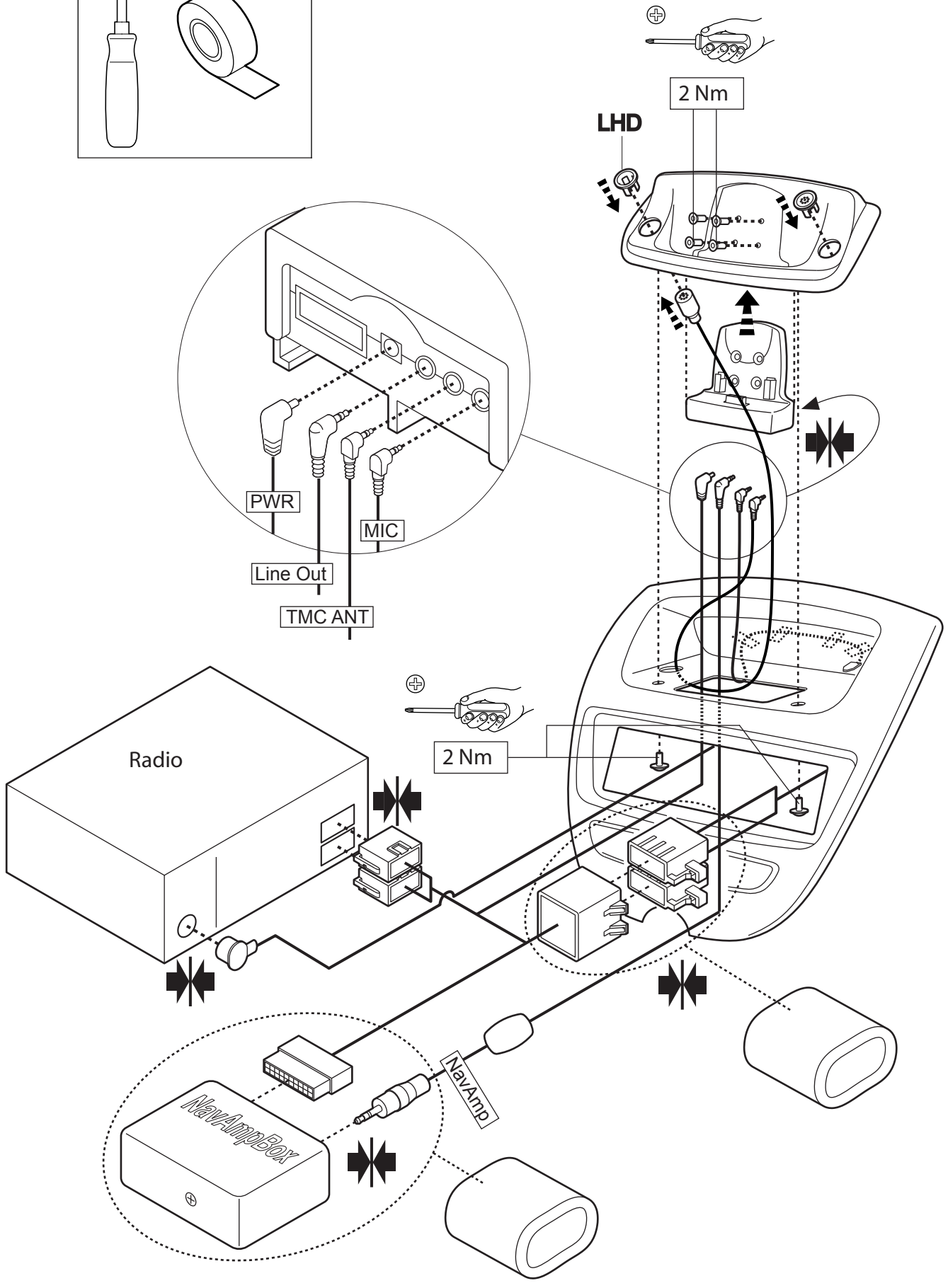
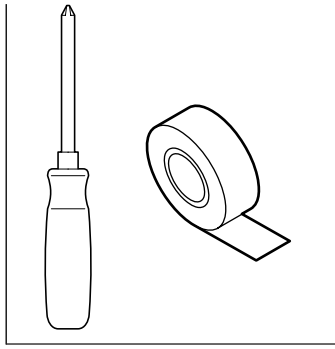


$\text{Ø } 12 \text{ mm}$

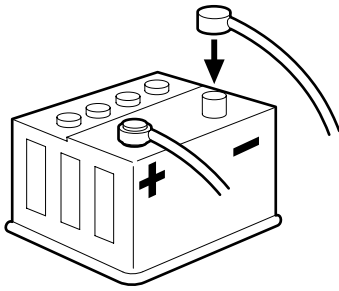


$\text{Ø } 6 \text{ mm}$

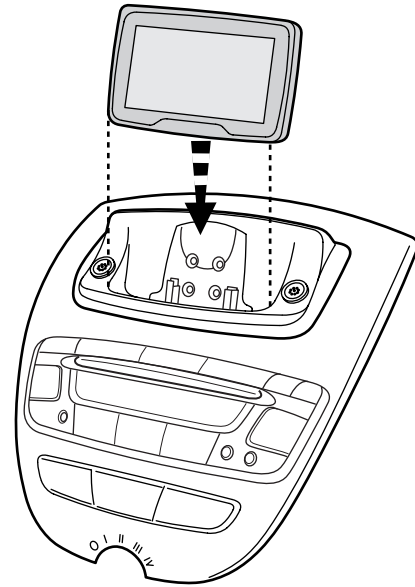




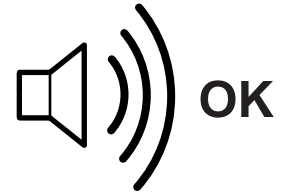
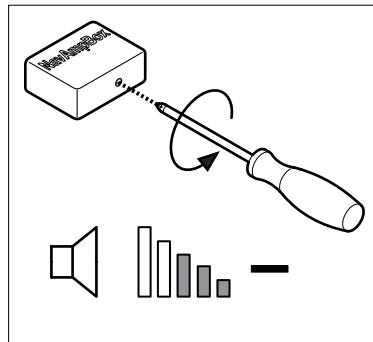
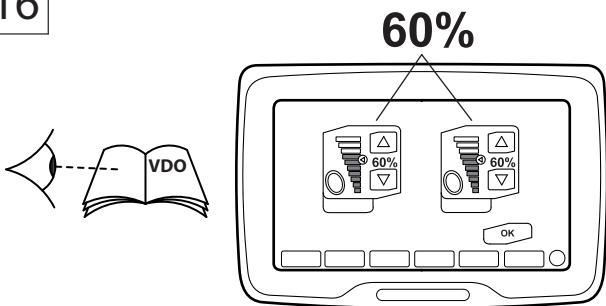
14



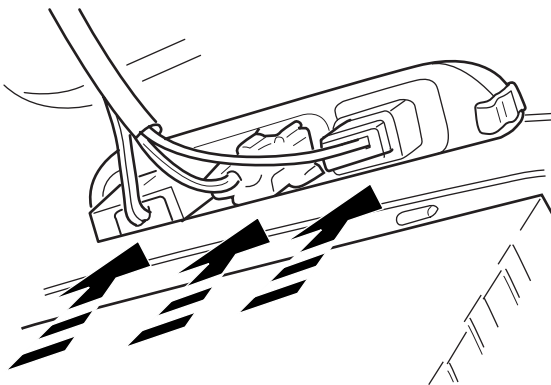
15



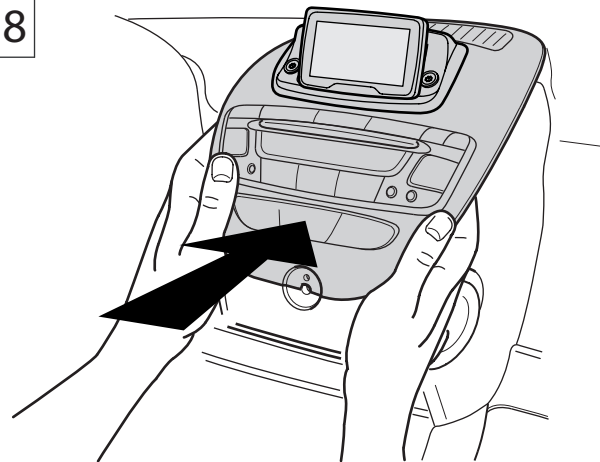
16



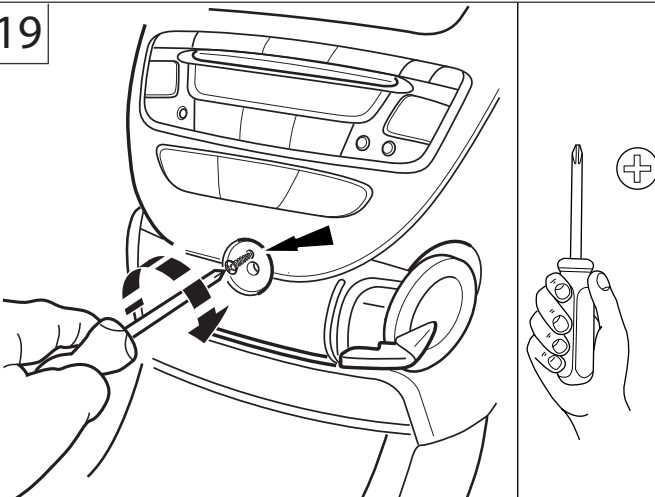
17



18



19



20

